



Корзина КРИО-МТ-17-К

Паспорт ТКЛШ 2.998.029-01 ПС

1 Назначение изделия

1.1 Корзина с крышкой КРИО-МТ-17-К предназначена для размещения различных объектов во внутренней ванне жидкостного низкотемпературного термостата КРИО-МТ-17.

Корзина с регулируемым по высоте дном позволяет обеспечить погружение объектов в теплоноситель на необходимую глубину.

1.2 Рабочие условия эксплуатации — согласно УХЛ 4.2 ГОСТ 15150.

1.3 Условия транспортирования — согласно условиям хранения 4 ГОСТ 15150.

2 Технические характеристики

2.1 Габаритные размеры, мм, не более 215×140×310

2.2 Внутренние размеры, мм, не менее 110×128

2.3 Регулируемая глубина, мм..... от 20 до 245¹

2.4 Масса, кг, не более 1.5

3 Устройство и использование изделия

3.1 Внешний вид корзины с крышкой показан на рисунке 1.

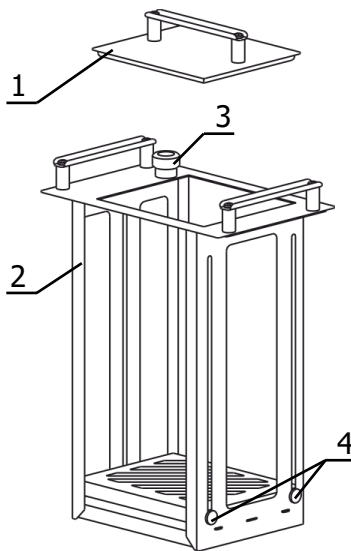


Рисунок 1 — Внешний вид изделия

3.2 Корзина оснащена адаптером для контрольного термометра 3.

3.3 Для регулирования глубины погружения образцов поднять дно корзины на необходимую высоту (в диапазоне от 20 до 245 мм) и зафиксировать с обеих сторон винтами 4.

¹ Глубина от верхнего края корзины

3.4 Комплект поставки корзины КРИО-МТ-17-К соответствует перечню, указанному в таблице 1.

Таблица 1

Наименование	Обозначение документа	Количество
1 Крышка	ТКЛШ 6.172.001-17	1
2 Корзина	ТКЛШ 6.871.025-01	1

4 Сведения о приемке

Корзина КРИО-МТ-17-К соответствует комплекту конструкторской документации (см. таблицу 1) и признана годной для применения.

Дата выпуска _____


м.п.

ОКК _____

5 Гарантийные обязательства

Гарантийный срок эксплуатации — 24 месяца с момента ввода в эксплуатацию, но не более 25 месяцев с момента отгрузки потребителю.

ООО «Термэкс»

 634507, г. Томск, п. Предтеченск, ул. Мелиоративная, д. 10А, стр. 1. (3822) 49-21-52, 49-26-31, 49-28-91, 49-01-50, 49-01-45. termex@termexlab.ru <https://termexlab.ru/>